

# Nice

CE

TOO3000  
TOO4500



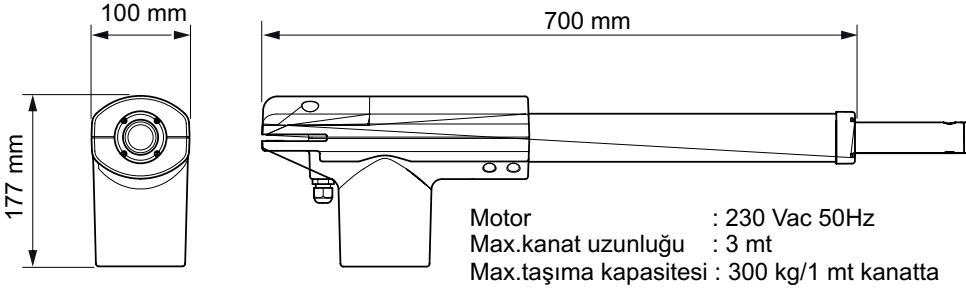
Dairesel kapı motoru

TR - Montaj kılavuzu

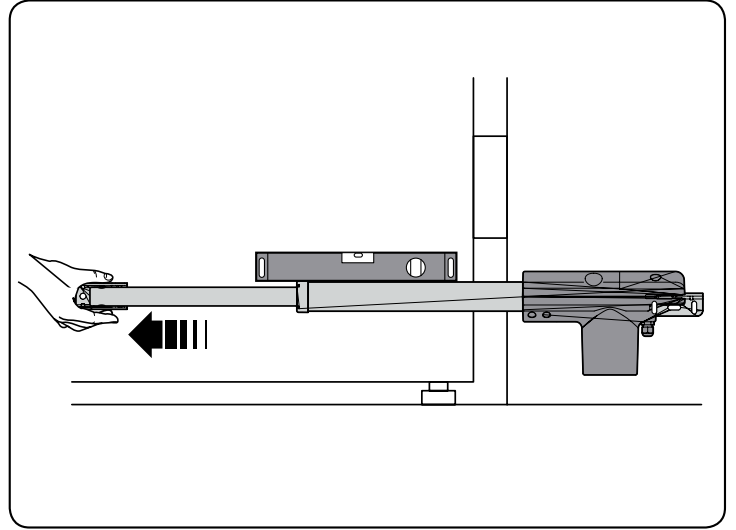
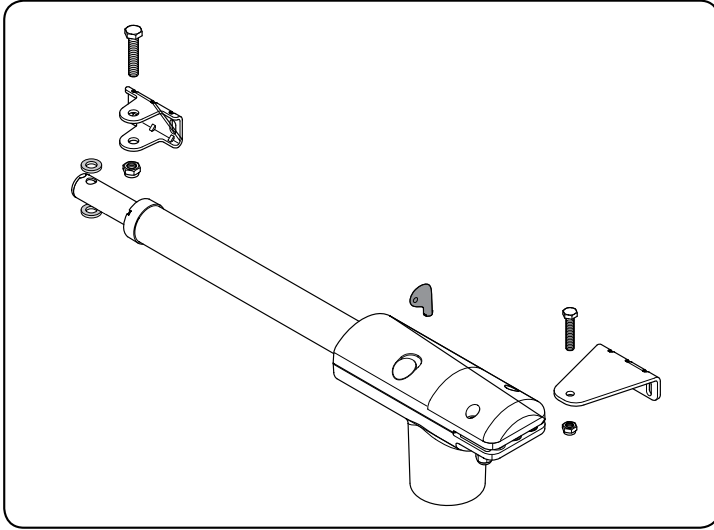
**Nice**

## TOO 3000 UYGULAMA

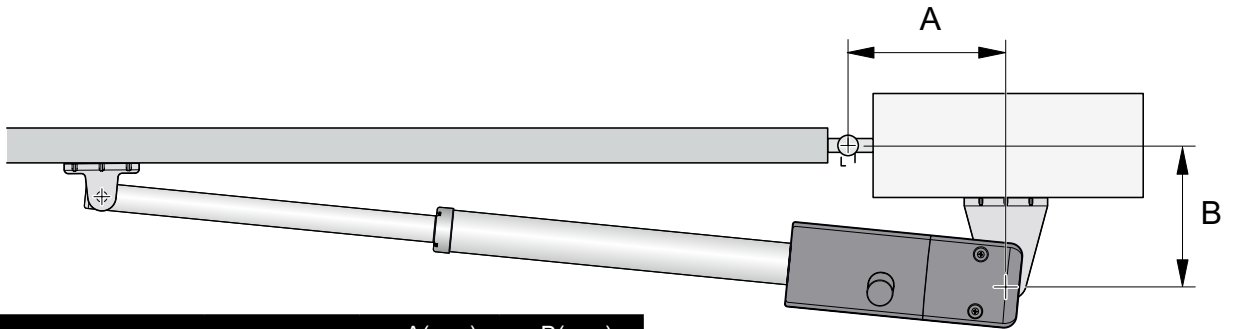
### - Motor ölçüleri ve kablo bağlantısı



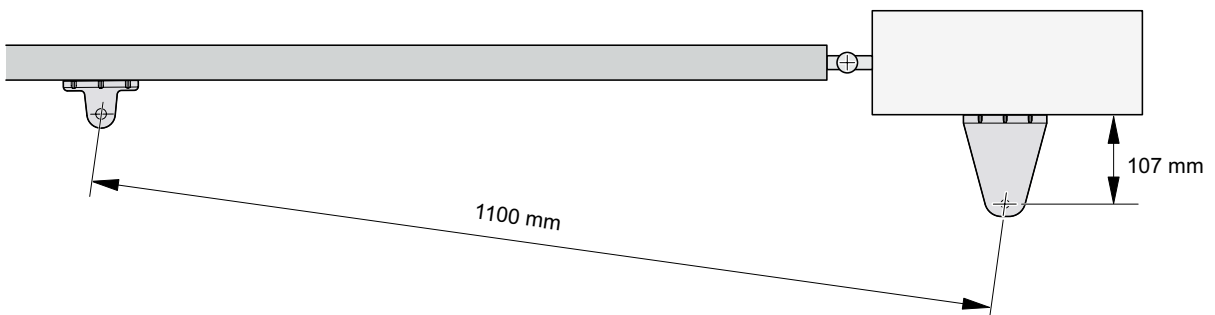
### - Motor montajı



İlk önce motor arkası braketinin montajını yapın. Daha sonra kapı kanada braketinin montajını yapın

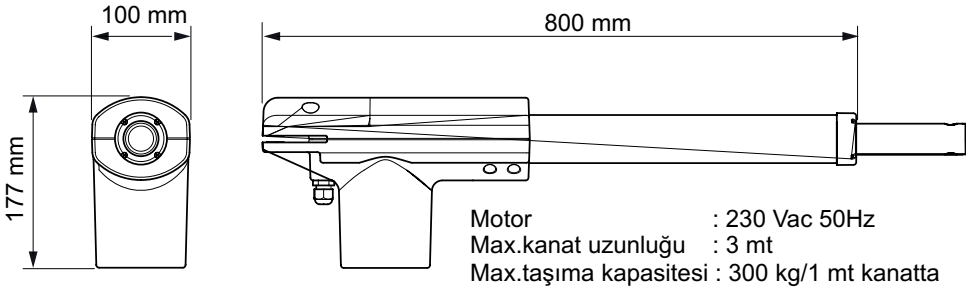


TOO		A(mm)	B(mm)
TOO3000	90°	95	270
	90°	195	200
	110°	150	150

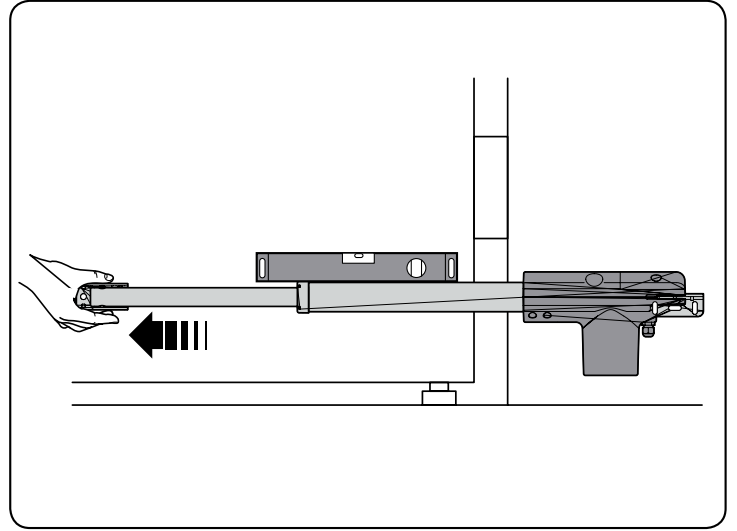
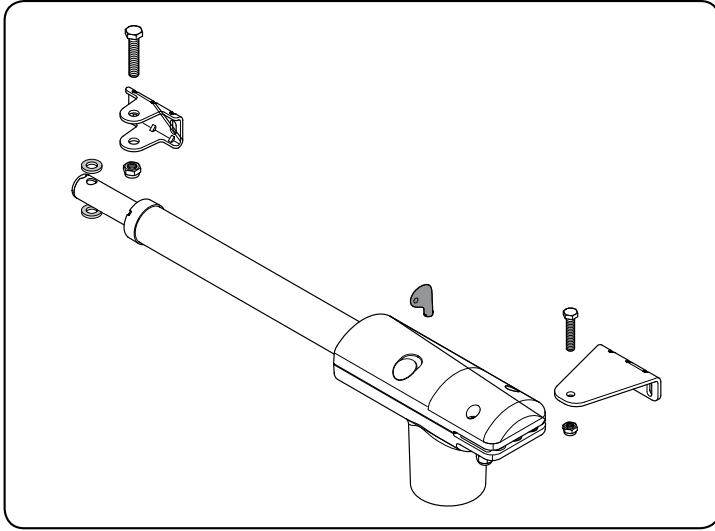


## TOO 4500 UYGULAMA

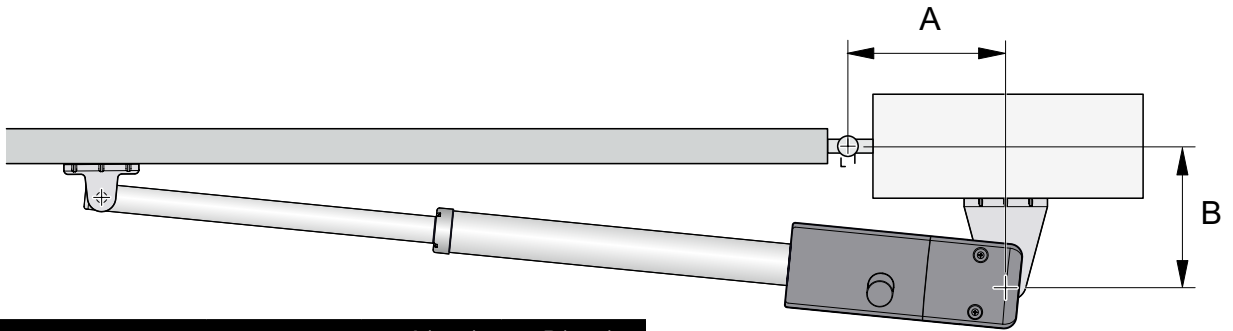
### - Motor ölçüleri ve kablo bağlantısı



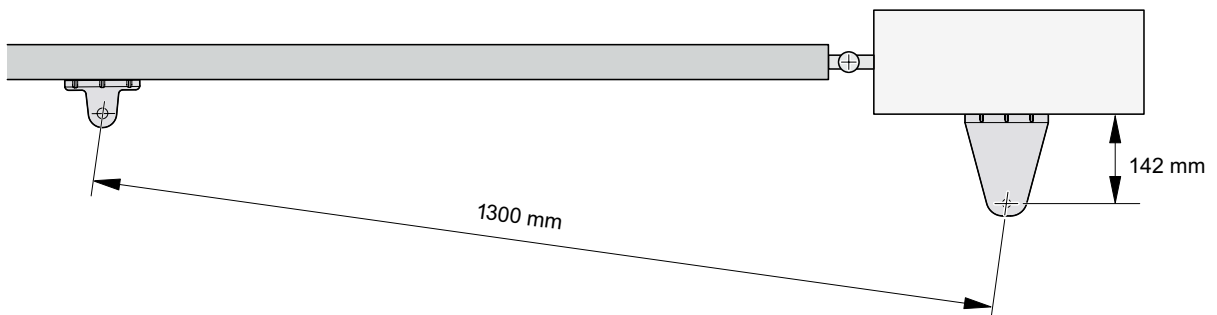
### - Motor montajı



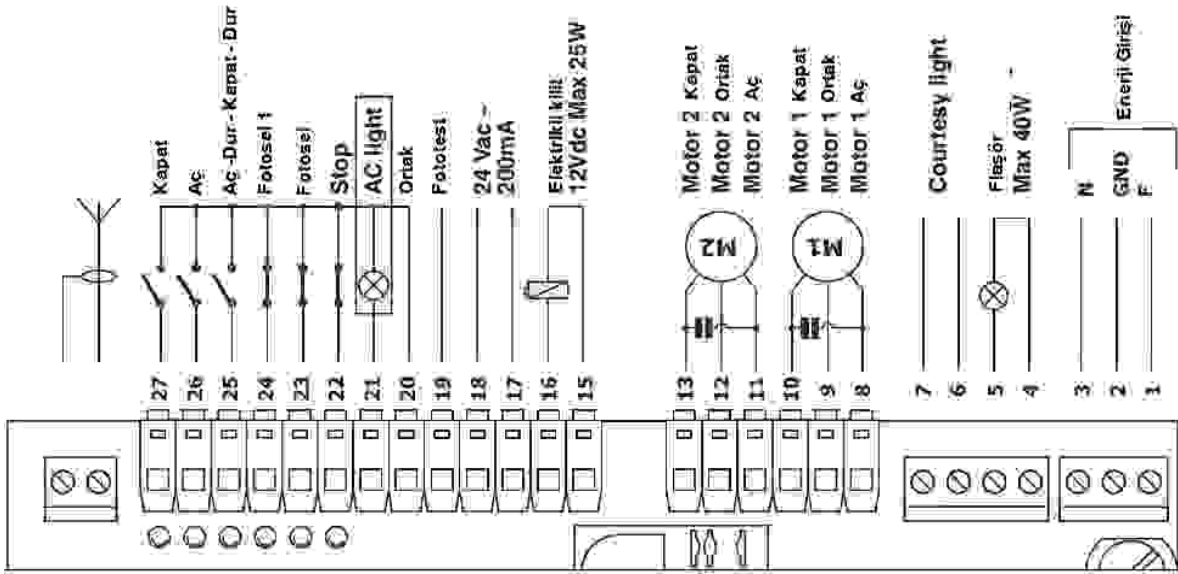
İlk önce motor arkası braketinin montajını yapın. Daha sonra kapı kanada braketinin montajını yapın



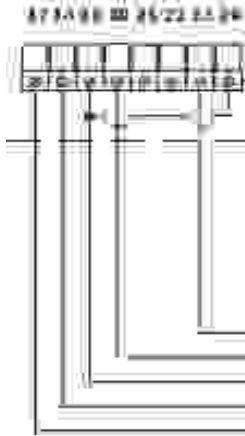
TOO		A(mm)	B(mm)
TOO4500	90°	200	250
	110°	170	170



## A60/A Kontrol Ünitesi

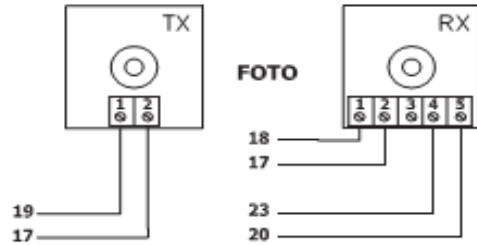


Bir takım fotosel bağlanacaksa ;



20--22 köprü

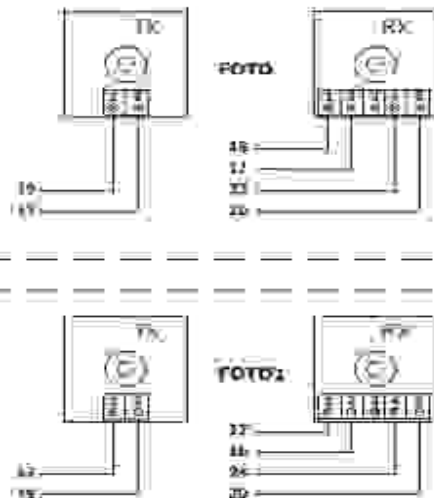
19-- 24 Köprü



Çift takım fotosel bağlanacaksa ;



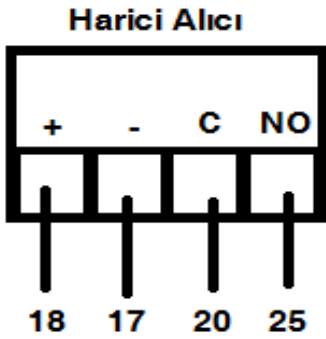
20--22 Köprü



## DİPSWİTCH AYARLAMASI

- 1 - 2 Off-Off Butona basılı tuttukça çalıştırma modu
- On- Off Yarı otomatik mod
- Off-On Otomatik mod ve otomatik kapanma devrede
- On-On Otomatik mod ve her zaman kapat
- 3 Açılma hareketi açılana kadar devam eder. Kapanma hareketi durdurulup tekrar geri açar. (Otomatik modda aktif)
- 4 Flaşör motor harekete geçmeden 5 saniye önce yanıp söner.
- 5 Fotoselden geçtikten 5 sn. sonra kapama devrede ( otomatik kapanma aktif ise)
- 6 Fotosel 1 açılmada devrede
- 7 Elektrik kilit için sıkışma
- 8 Yavaşlama
- 9 Hidrolik motorların duruşlarda baskı arttırma
- 10 Fototest
- 11 Courtesy Işığı Impulse modunda
- 12 Kapama girişi kısmı açma olur.

## Harici Alıcı Bağlantısı



\*\*\*\* Yukarıdaki bağlantıda sadece harici kumanda alıcısı gösterilmiştir. Diğer bağlantılar motoru devreye almadan önce bağlanmalıdır.

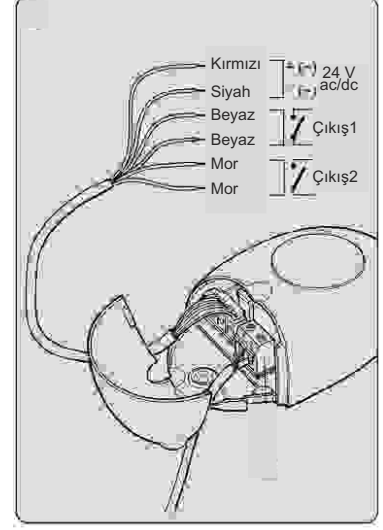
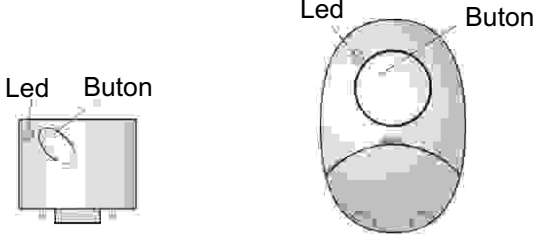
## POTANSİYOMETRE AYARLARI

- TL1 ve TL2 Motor 1 ve Motor 2 nin çalışma süresi
- TP Otomatik kapanma bekleme süresi
- TRA Kapı açılırken 2. hareket eden kanadın bekleme süresi
- TRC Kapı kapanırken 2. hareket eden kanadın bekleme süresi
- F Motor gücü
- BAL **Genellikle Hidrolik sistemler içindir.**  
Her iki motor arasındaki çalışma süresi farkını düzenler. Genellikle Hidrolik

## ERA-FLOR-SMILIO KUMANDA TANIMLAMA

### KUMANDA TANIMLAMA

Kumanda tanımlama işlemi iki şekilde yapılabilir ;  
MOD 1 ve MOD2 .



**MOD1-** Bu tanımlamada kumandanın butonları aşağıdaki gibi çalışır ;

1. Buton Aç-Dur-Kapat-Dur
2. Buton Kısmi Açma
3. Buton Aç
4. Buton Kapat



- 1) Alıcının üzerindeki butona basılı tutun.
- 2) Alıcının üzerindeki ışık yanınca elinizi çekin.
- 3) Kumandanın 1.nci butonuna 10 saniye kadar basılı tutun, 10 sn sonra bırakın.
- 4) Alıcının üzerindeki ışık sönünce kumandanız yukarıdaki gibi çalışır.

**MOD2 -** Tek buton ile çalıştırma (aç-dur-kapat).

- 1) Alıcının üzerindeki butona bir an için basıp bırakın (ledin yanmasını beklemeden).
- 2) Kumandanın tanımlamak istediğiniz butonuna 5 saniye kadar basılı tutun, 5 sn sonra bırakın.
- 3) Alıcının üzerindeki ışığın sönmesini bekleyin.

**\* MOD1 kumanda tanımlama sadece soketli alıcılarda çalışır, kablolu harici alıcılarda çalışmaz.**

### BÜTÜN UZAKTAN KUMANDALARI SİLME

- \* Alıcının butonuna basın ve basılı tutun
- \* Led uzun süre yanacak ve daha sonra sönüp 1 sn ara ile yanıp sönmeye başlayacak
- \* Led 3'üncü kez yandığında butonu bırakın ve 10 sn bekleyin

### BİR ADET UZAKTAN KUMANDA SİLME

- 1 Alıcının üstündeki butona basılı tutunuz.
- 2 Üzerindeki LED yanacak, basılı tutmaya devam edin.
- 3 Kumandanın butonuna basılı tutun alıcının ledi sönünce her iki butonuda bırakın.
- 4 Alıcının ledi 5 kere flaş yapacak ve kumanda hafızadan silinecek.